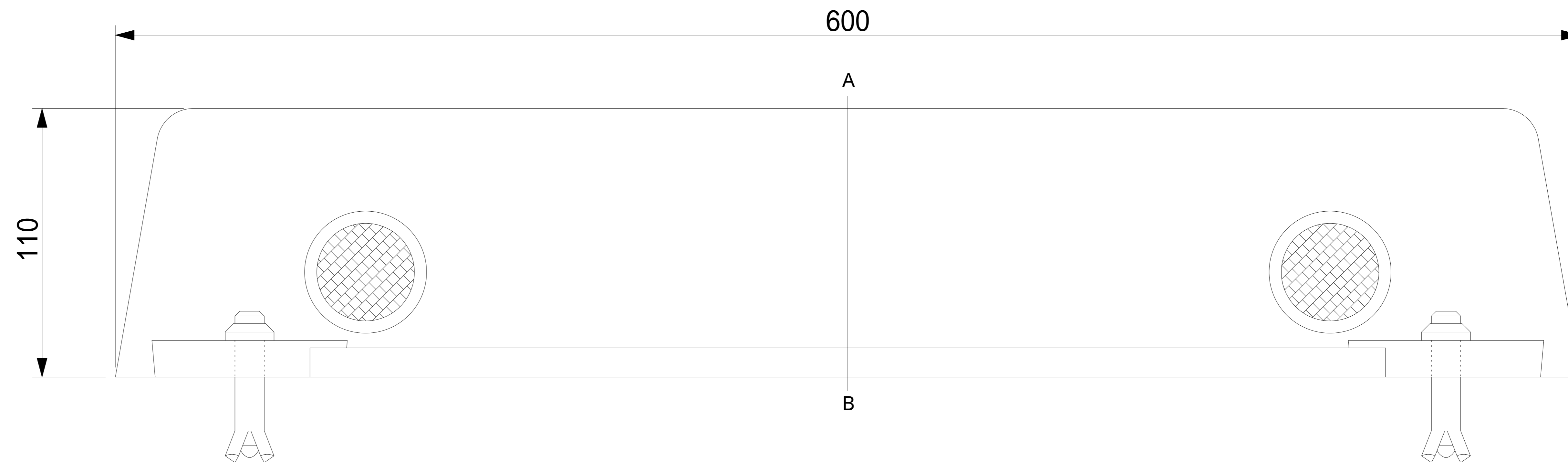
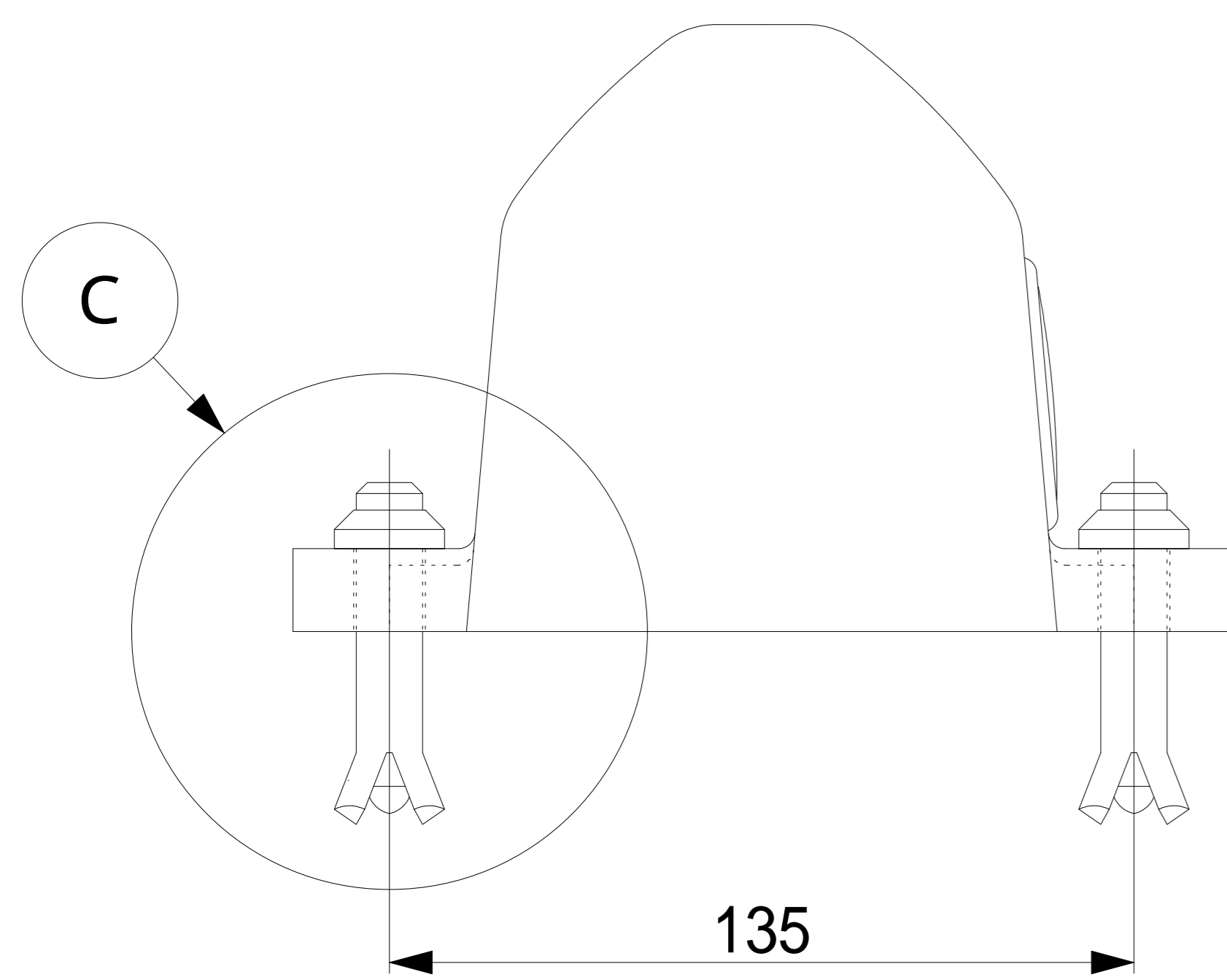
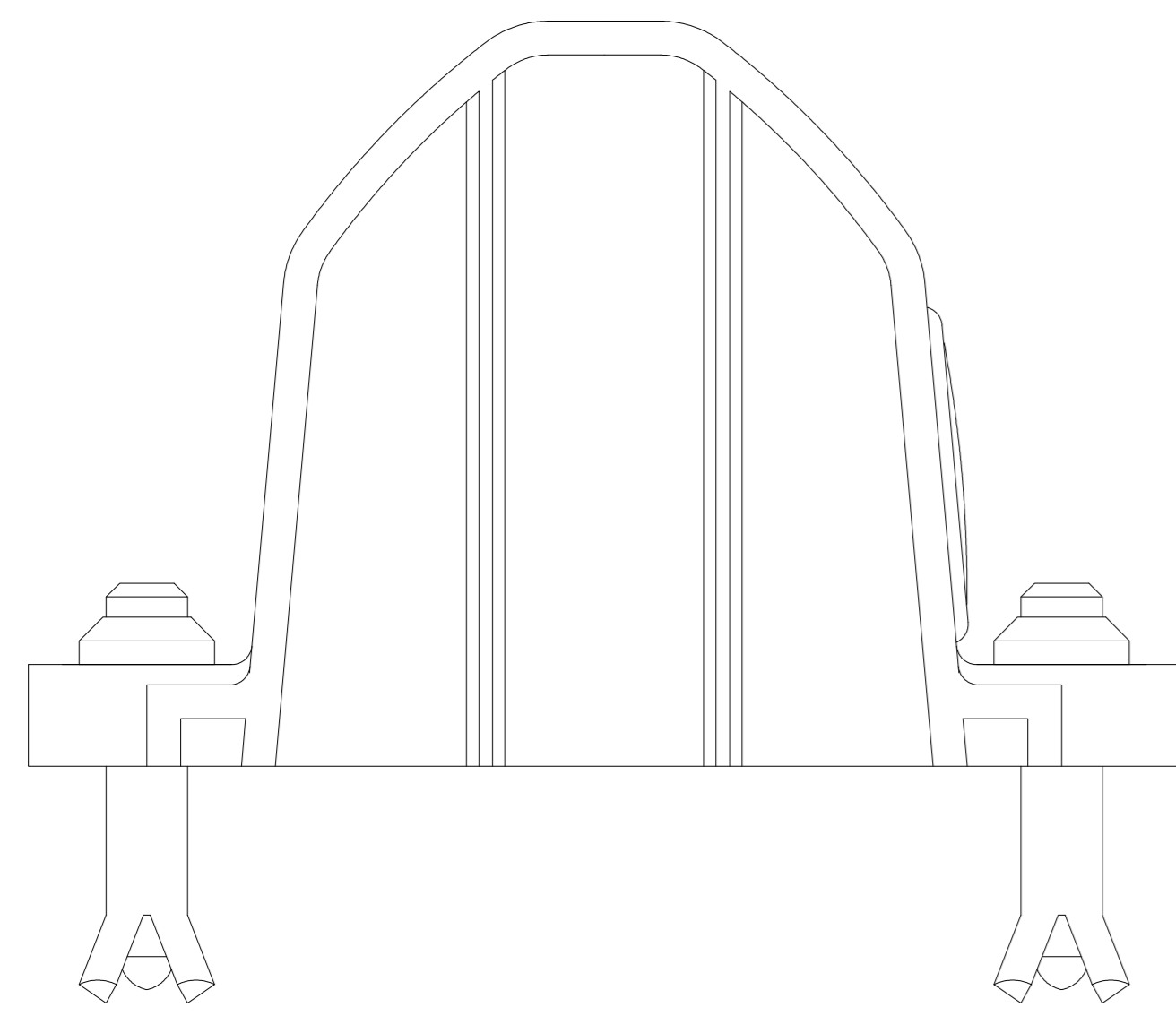
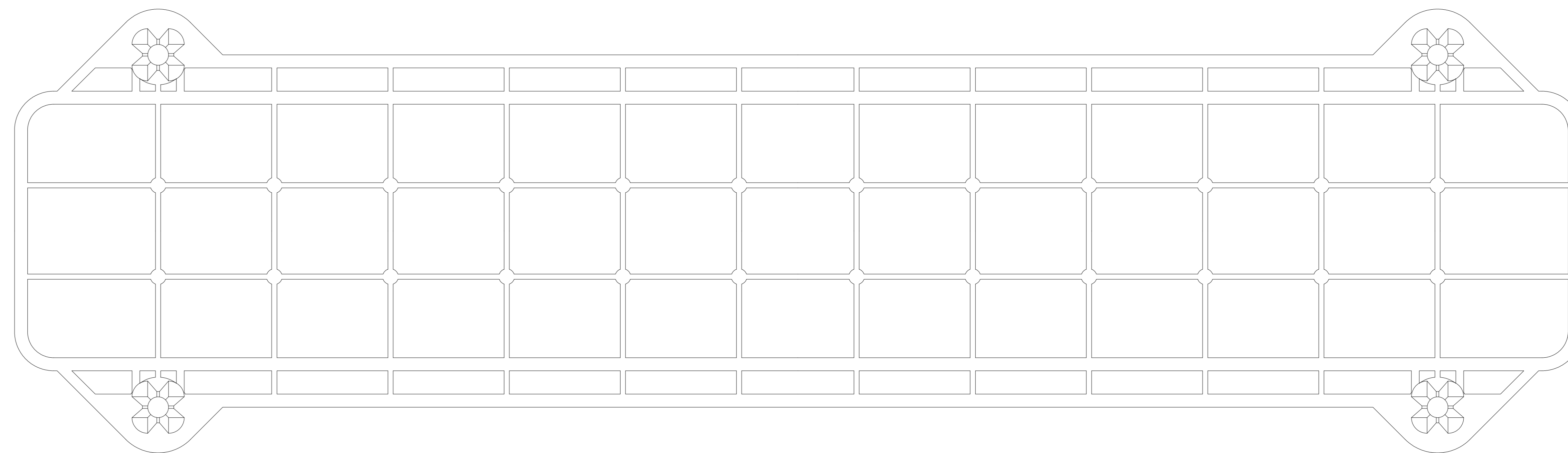
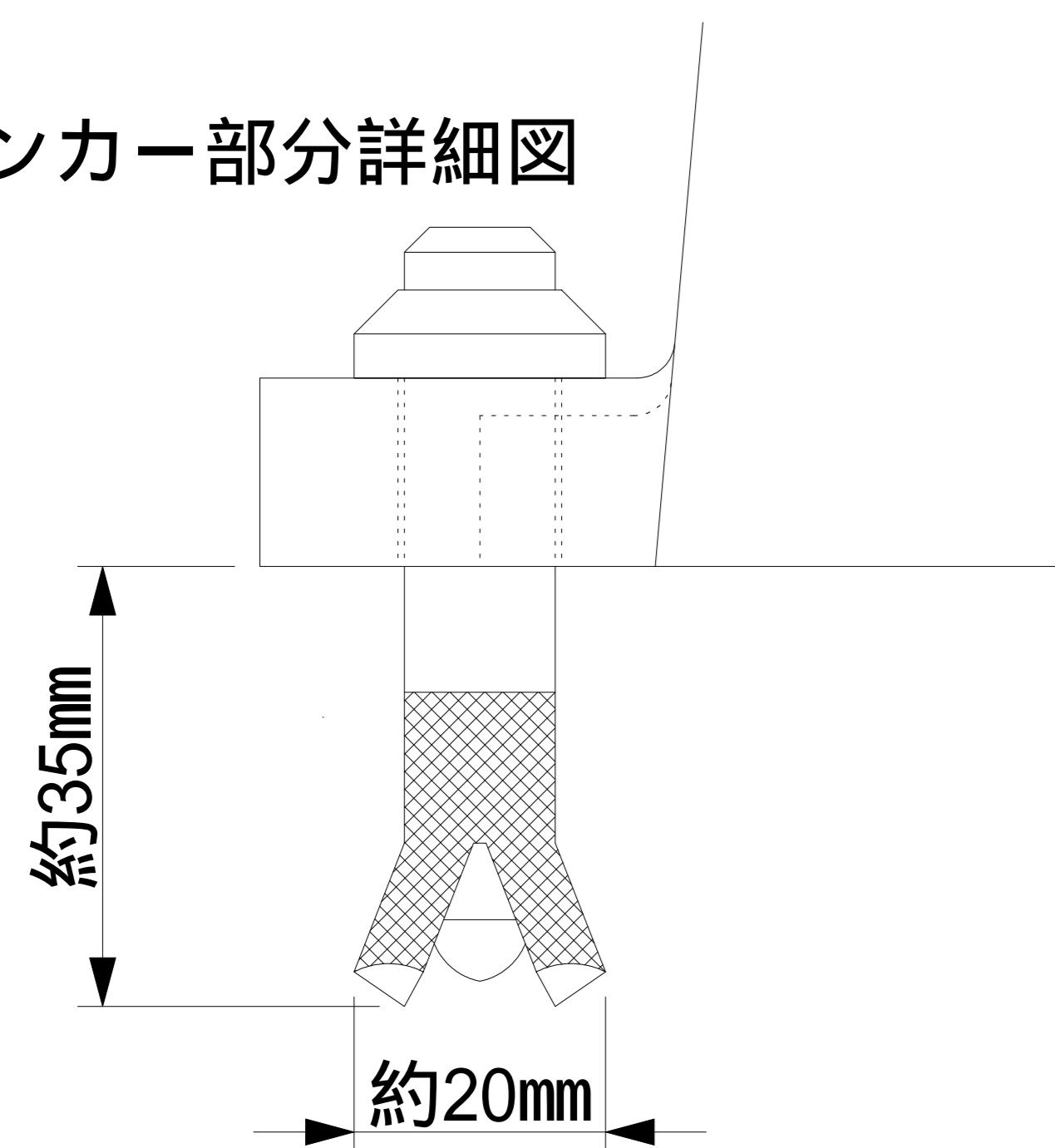


4-アスファルトショートアンカー
KA-1250

A - B 断面図



C アンカー部分詳細図



株式会社アフロディテ

記事

設計NO.

PH- XNK

担当

日付

縮尺

A4 S=1/4

名称

駐車場車止め プラストップ・スタンダードタイプ

アスファルトショートアンカー工法 (K工法)