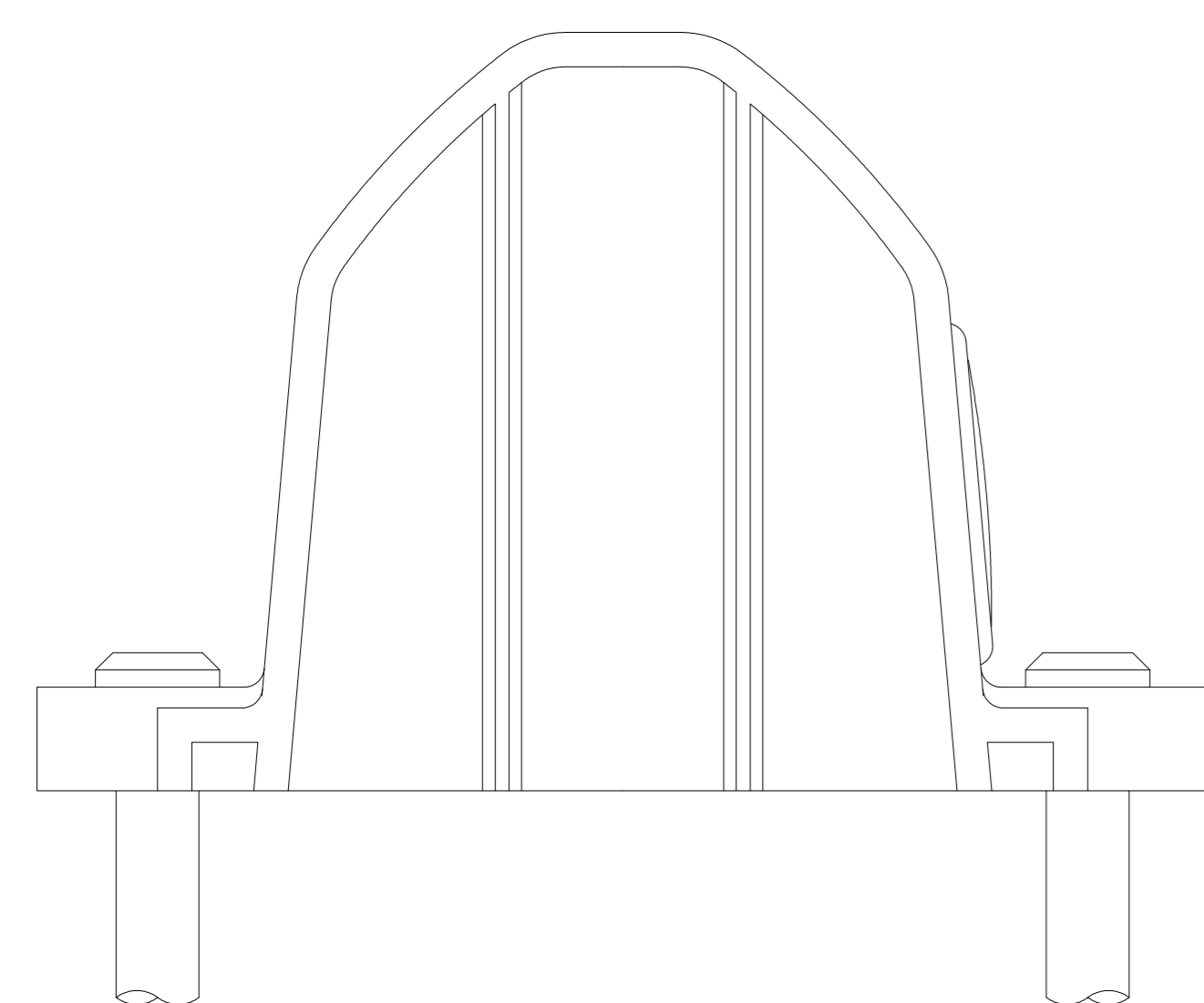
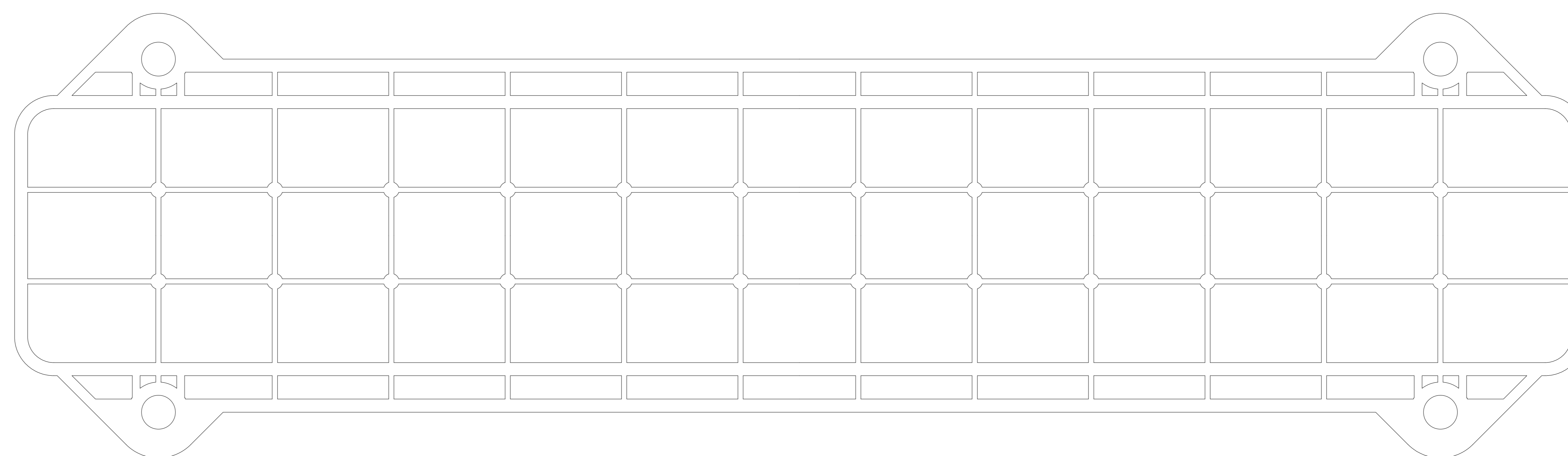
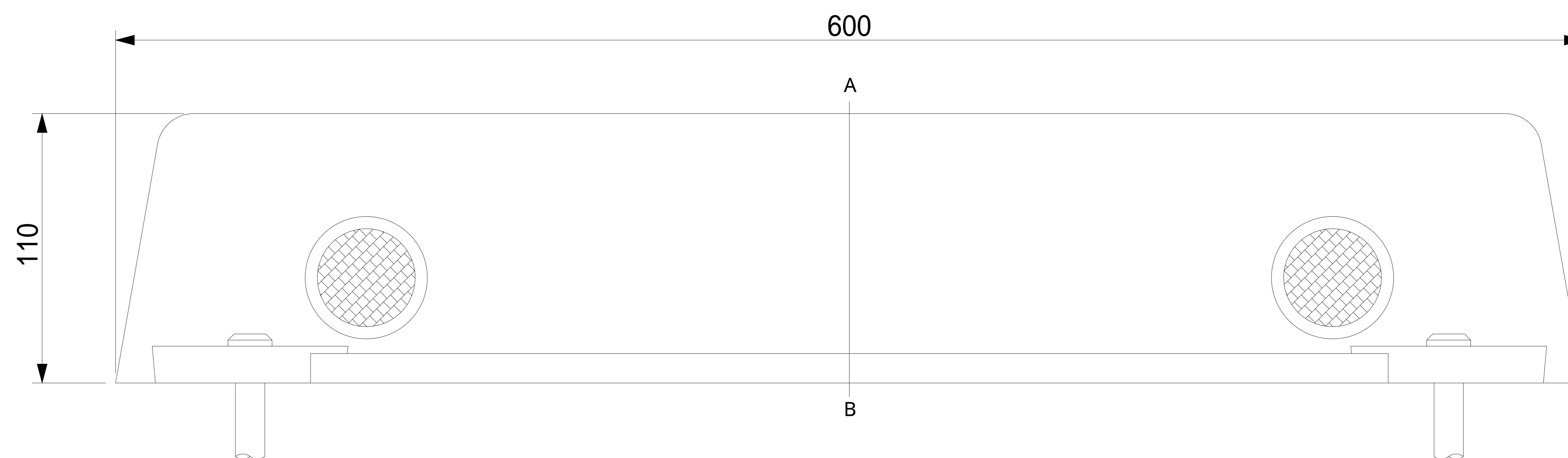
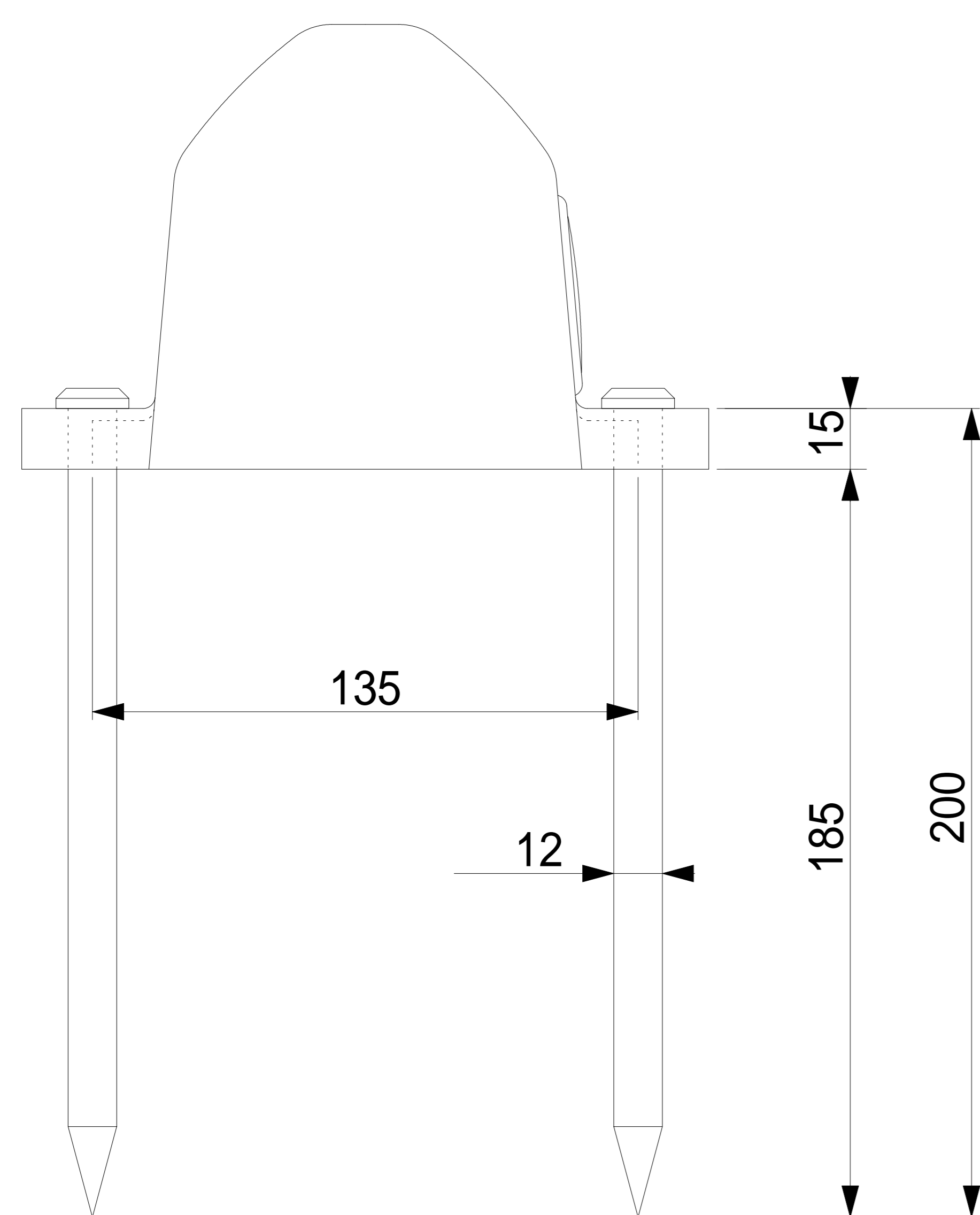


A - B 断面図



4-アスファルトアンカー  
AS-12200



株式会社アフロディテ

記事

設計NO.

PH- XNA

担当

日付

縮尺

A4 S=1/4

名称

駐車場車止め プラストップ・スタンダードタイプ

アスファルトアンカー工法 (A工法)