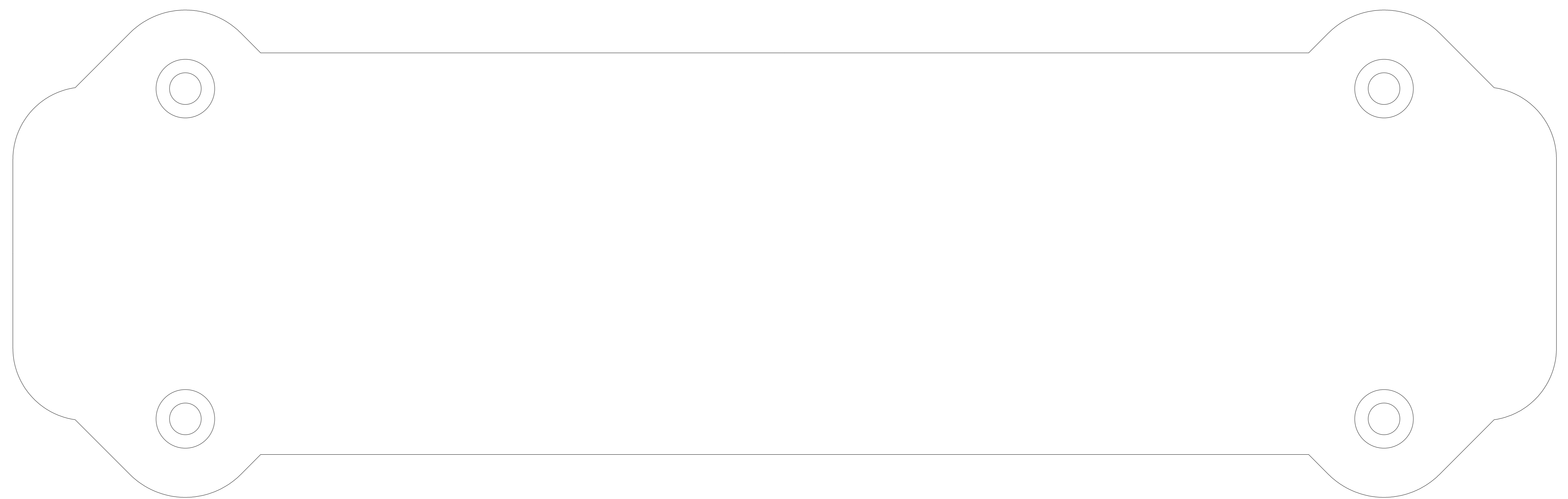
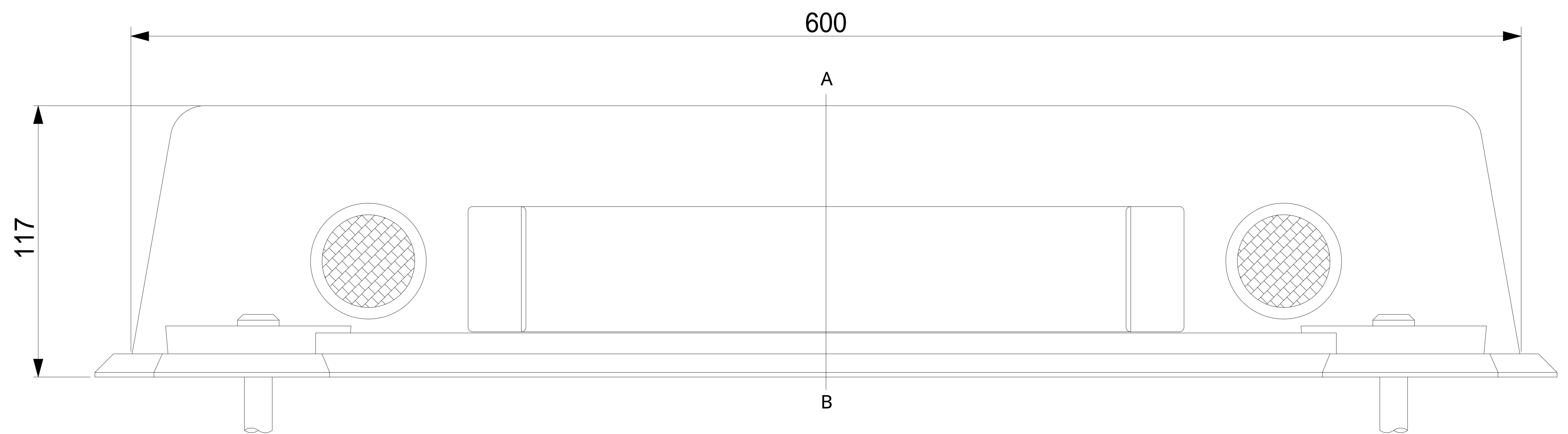
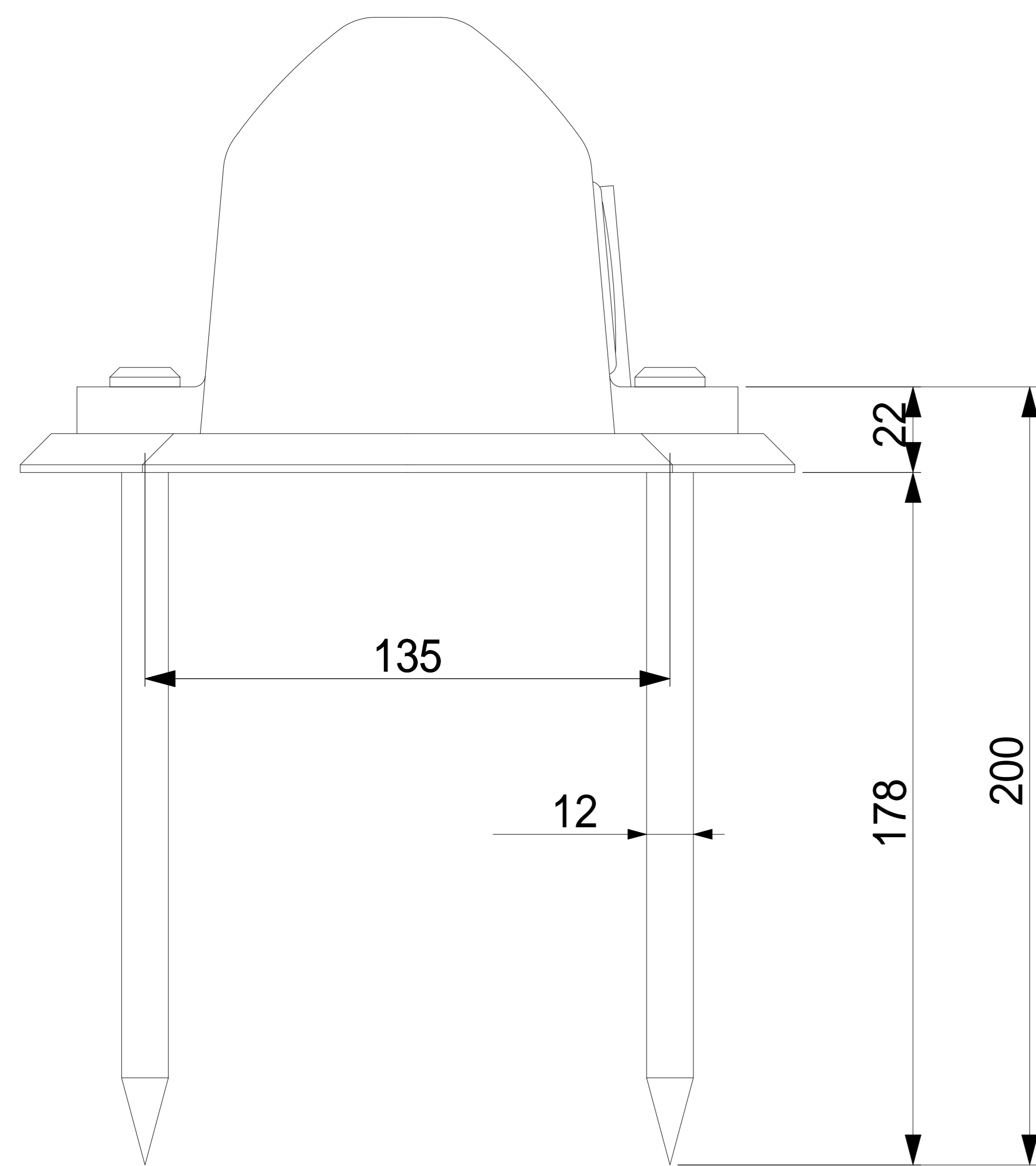
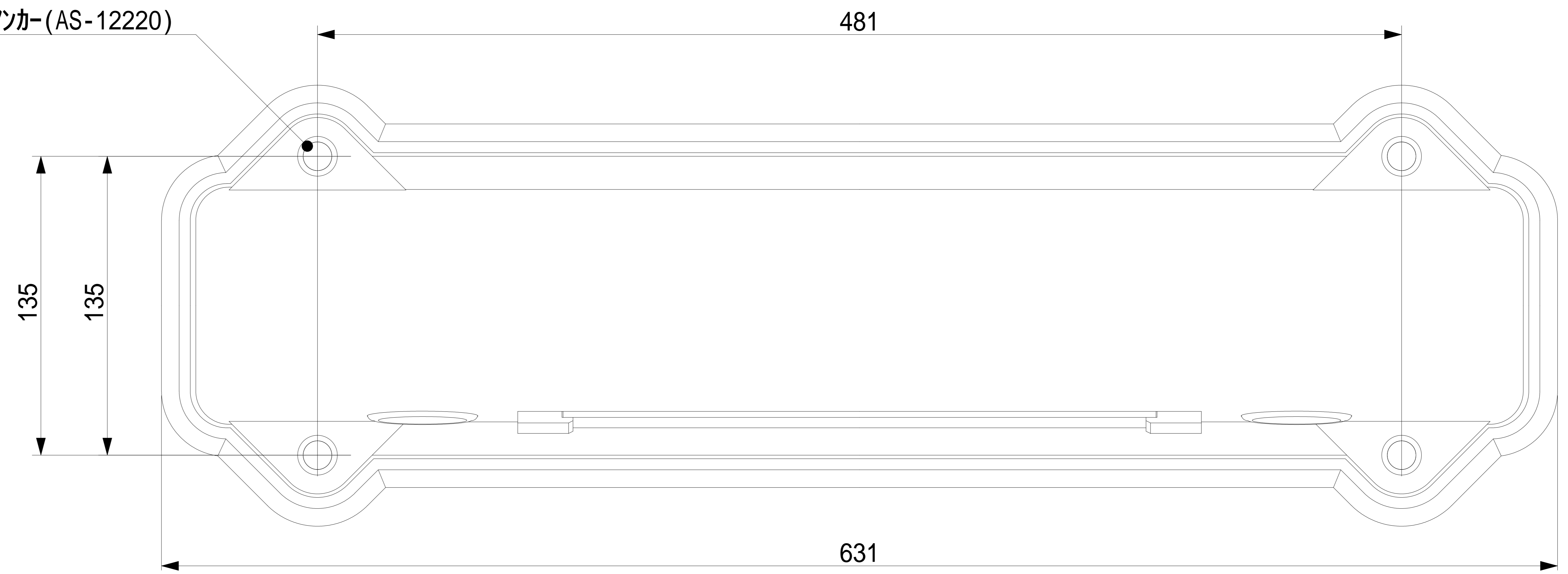
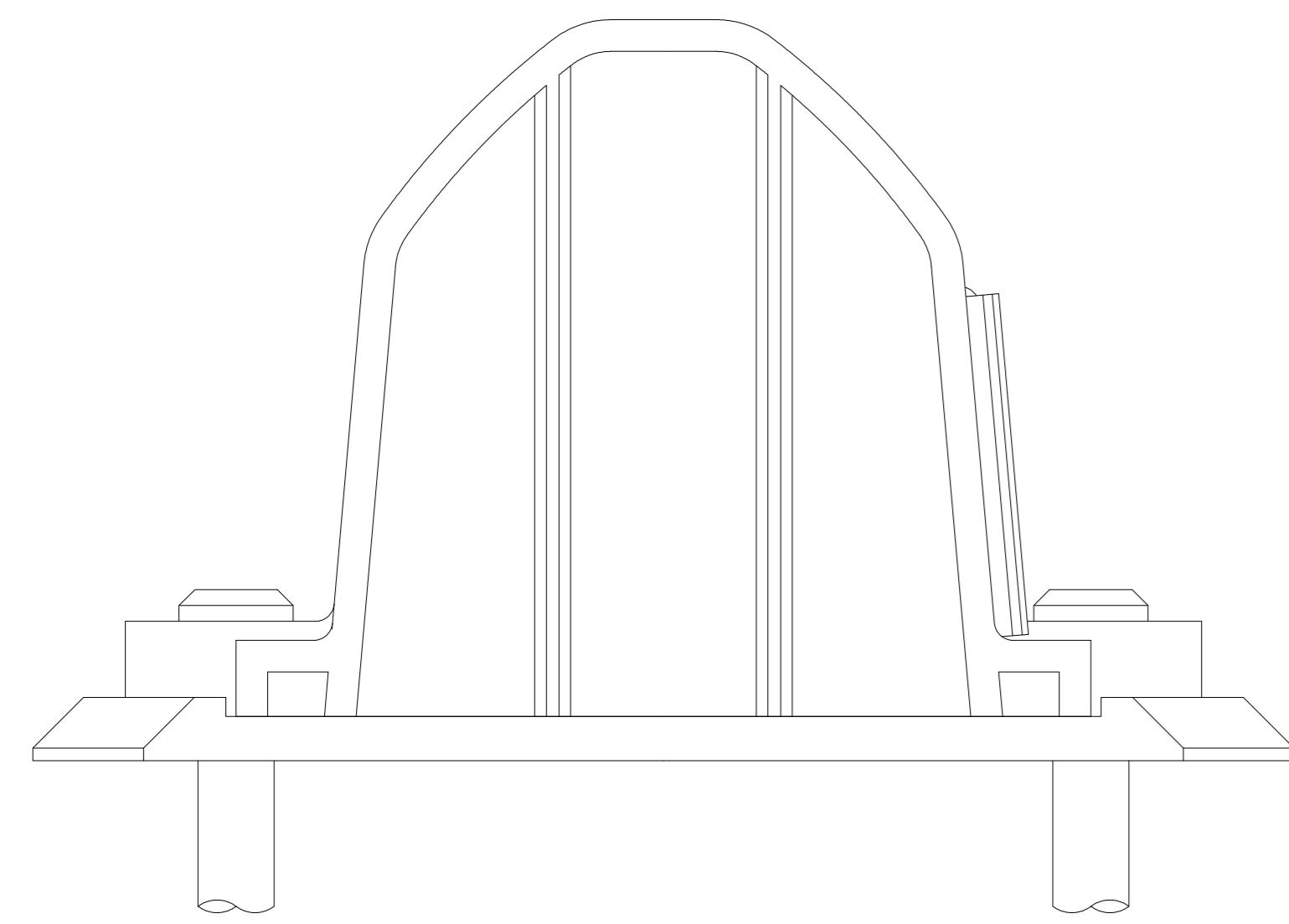


4-アスファルトアンカー (AS-12220)

A - B 断面図



株式会社アフロディテ

記事

設計NO.

PH-XPAB

日付

担当

縮尺

A4 S=1/4

名称

駐車場車止め プラストップ・ネームプレート付きタイプ

A B工法 (未舗装対応)