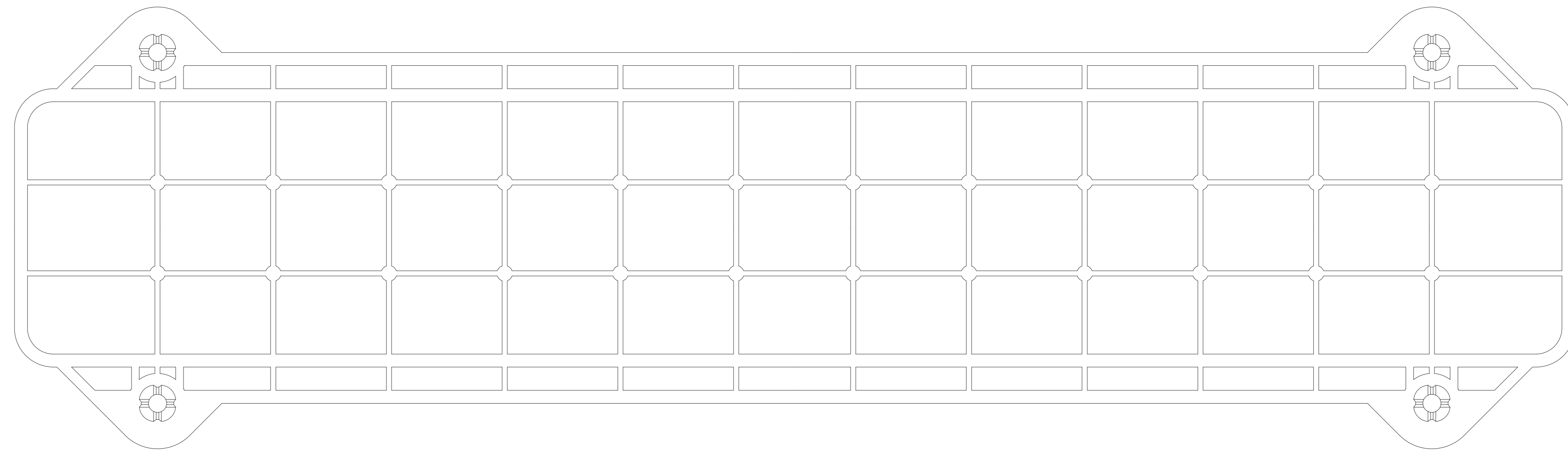
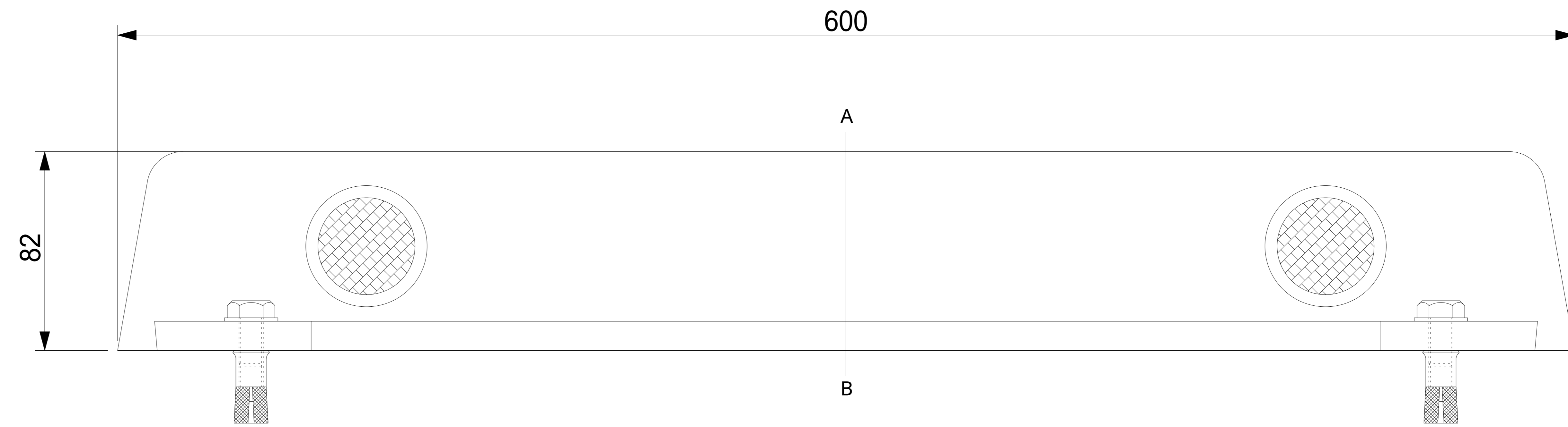
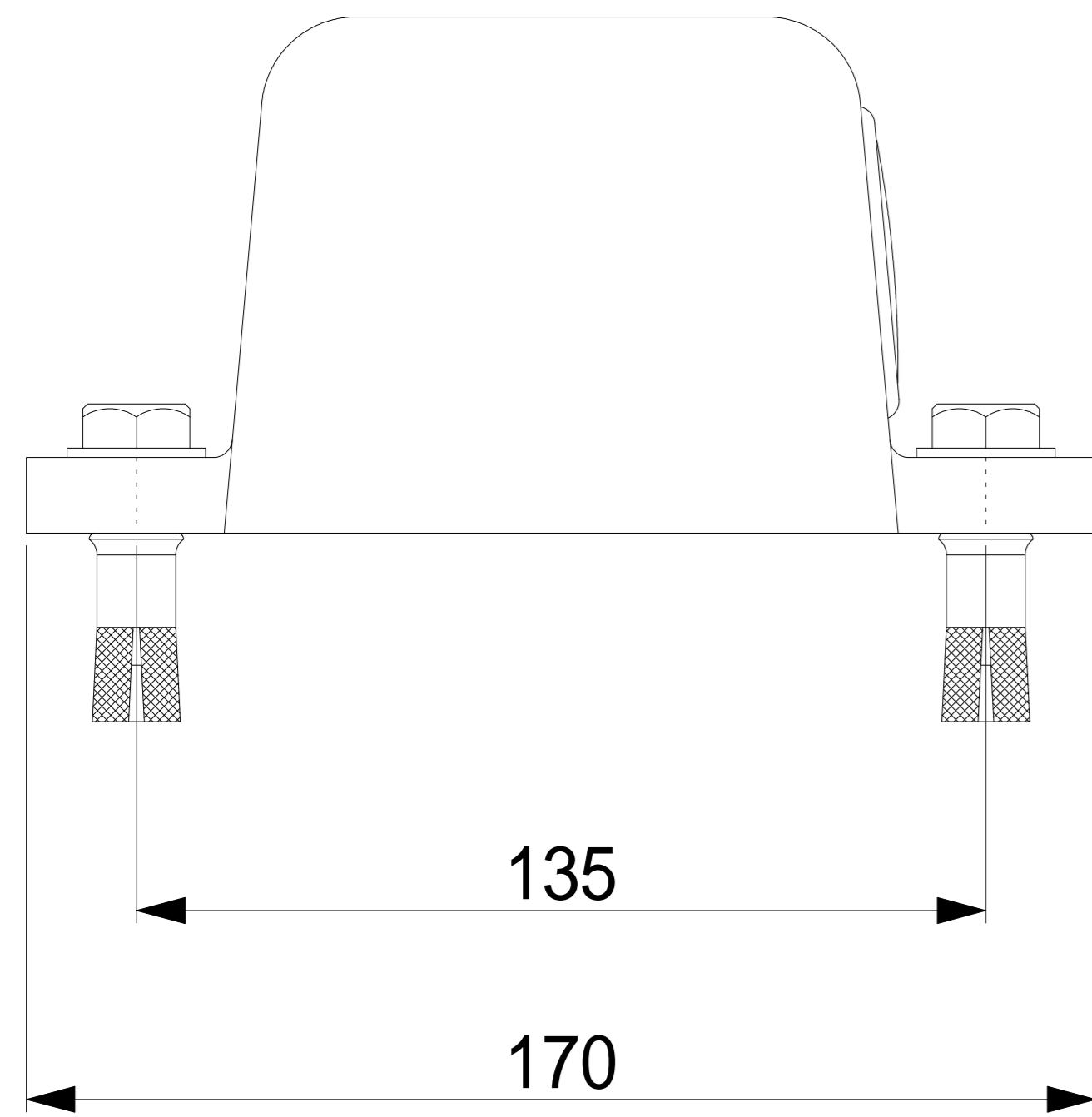
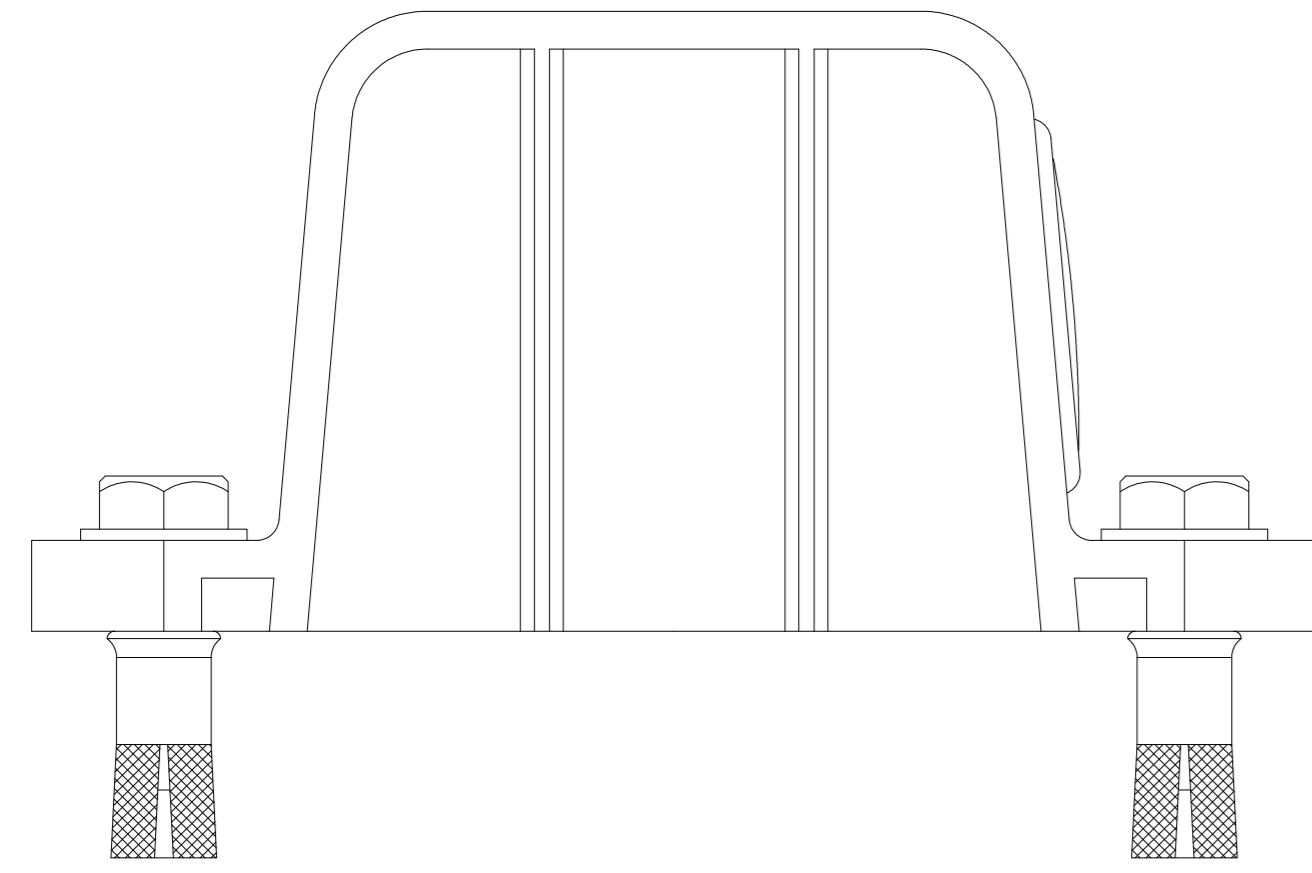


4-コンクリート脱着用アンカー
 アンカー (UC-1030B) + 六角ボルト (M10 × 20mm)

A - B 断面図



株式会社アフロディテ

記事

設計NO.

PL - XND

担当

日付

縮尺

A4 S=1/4

名称

駐車場車止め プラストップ・LOWタイプ

コンクリート用脱着工法 (D工法)