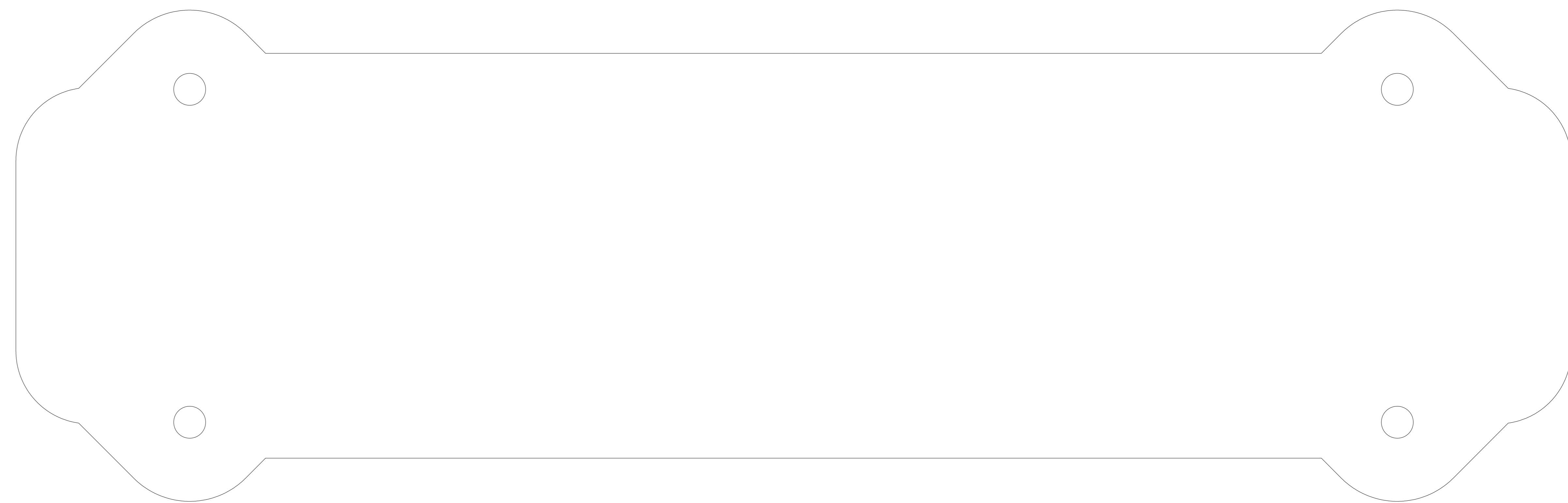
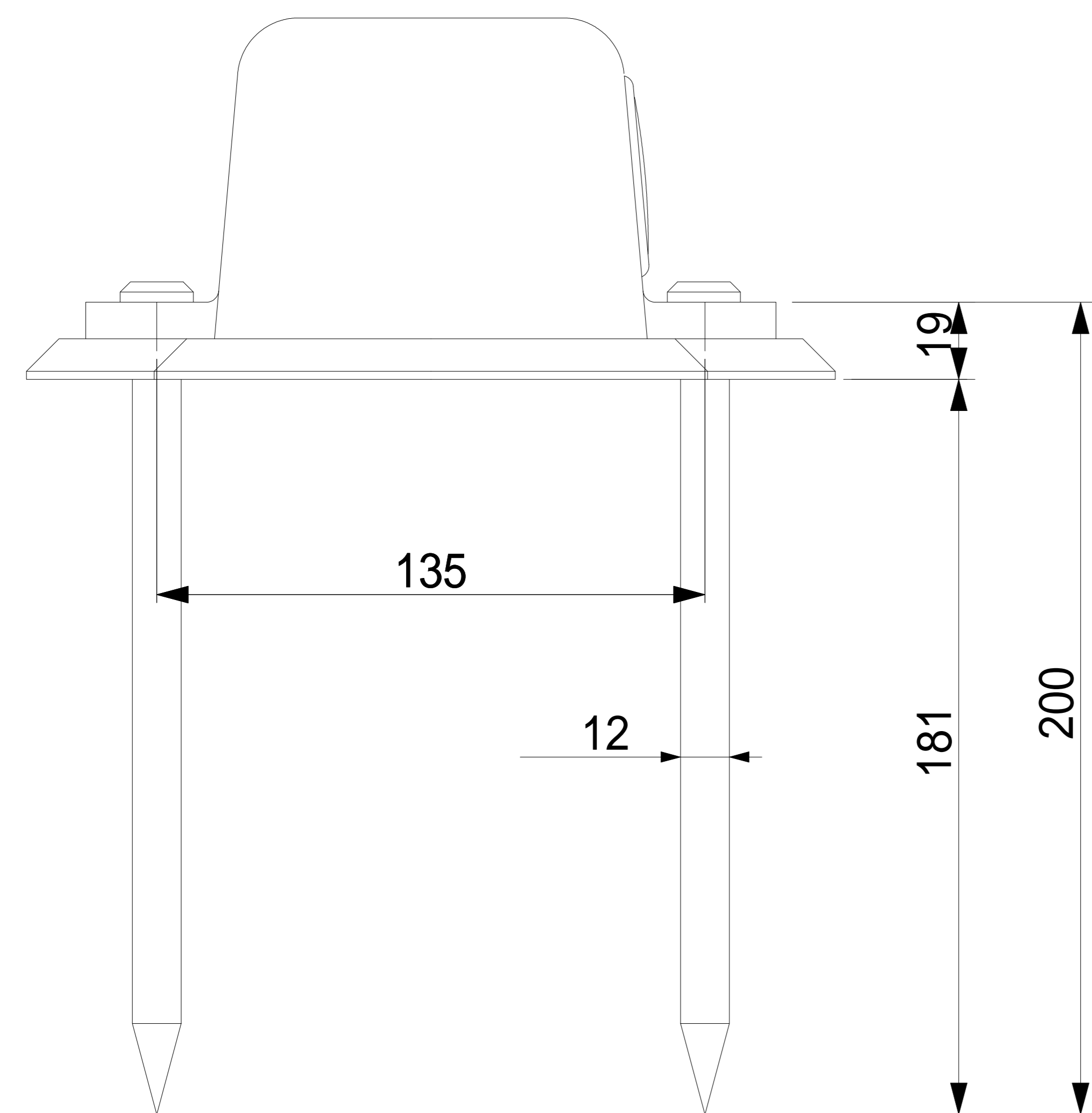
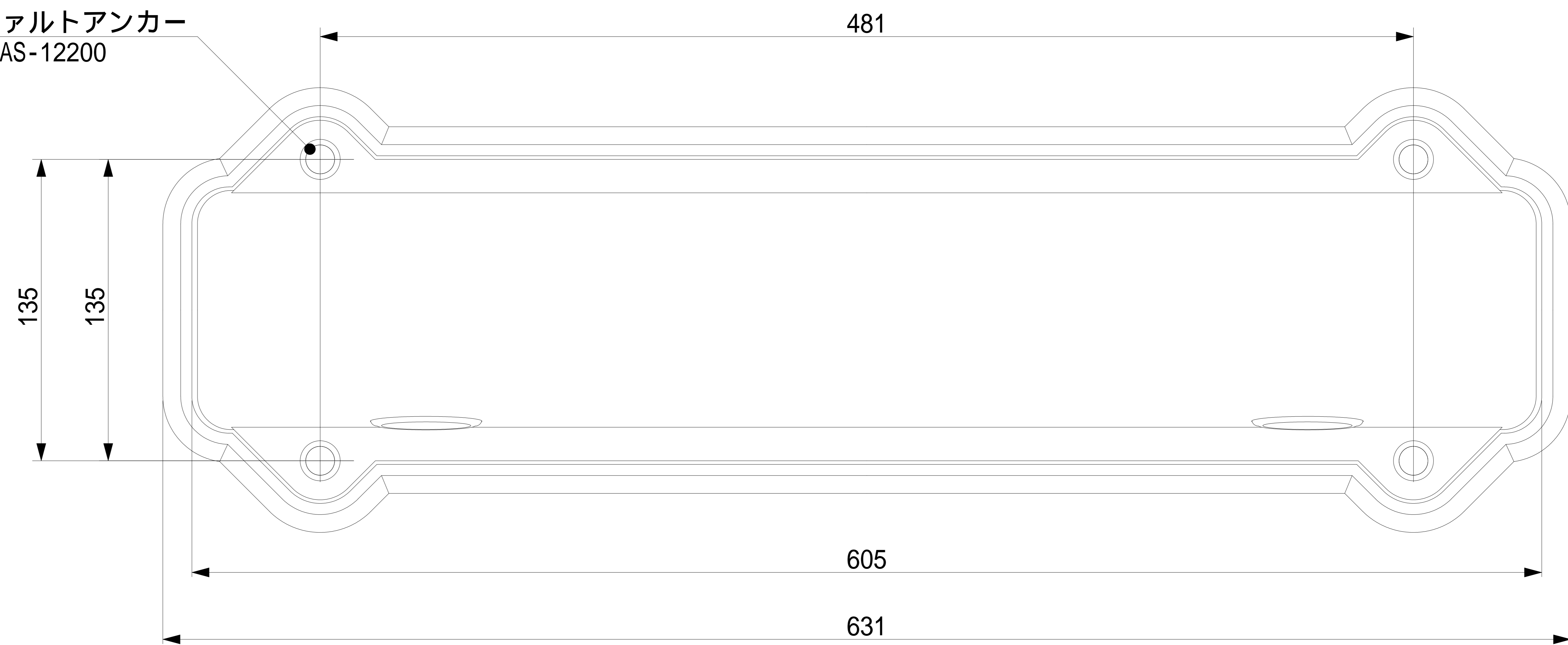
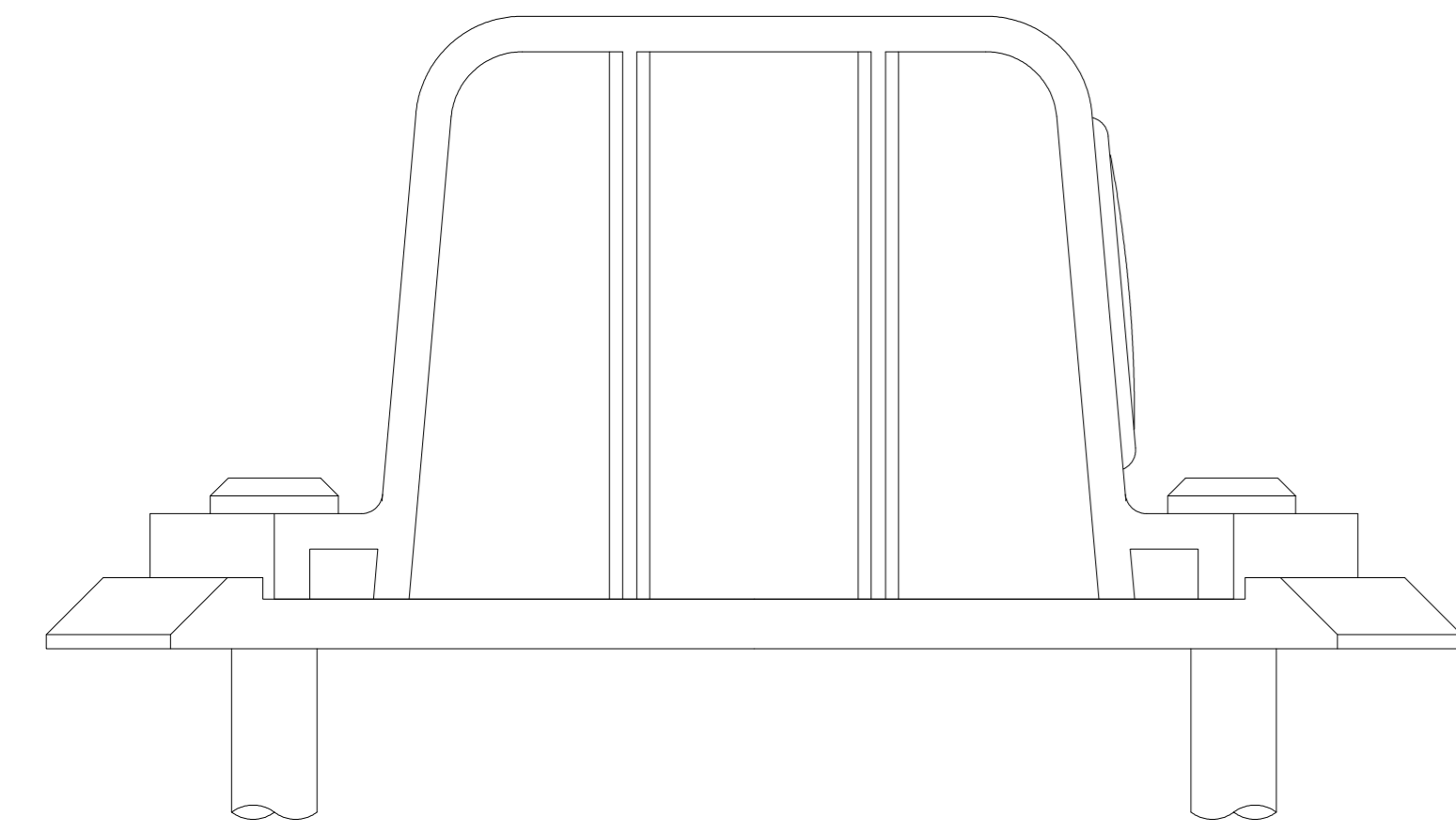


4-アスファルトアンカー
AS-12200

A - B 断面図



株式会社アフロディテ

記事

設計NO.

PL-XNAB

担当

日付

縮尺

A4 S=1/4

名称

駐車場車止め プラストップ・LOWタイプ

AB工法(未舗装対応)