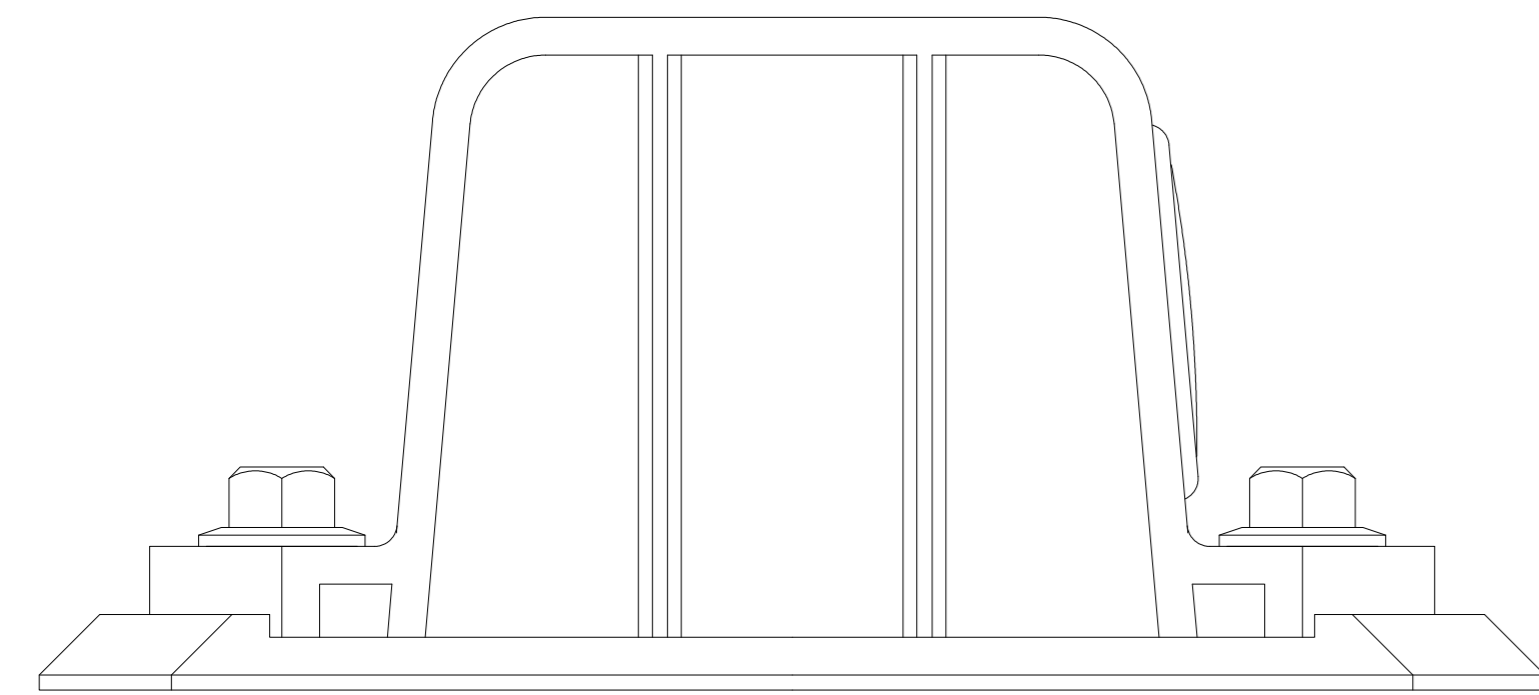


4-M10皿ビス+ナット

481

A - B 断面図



135



631

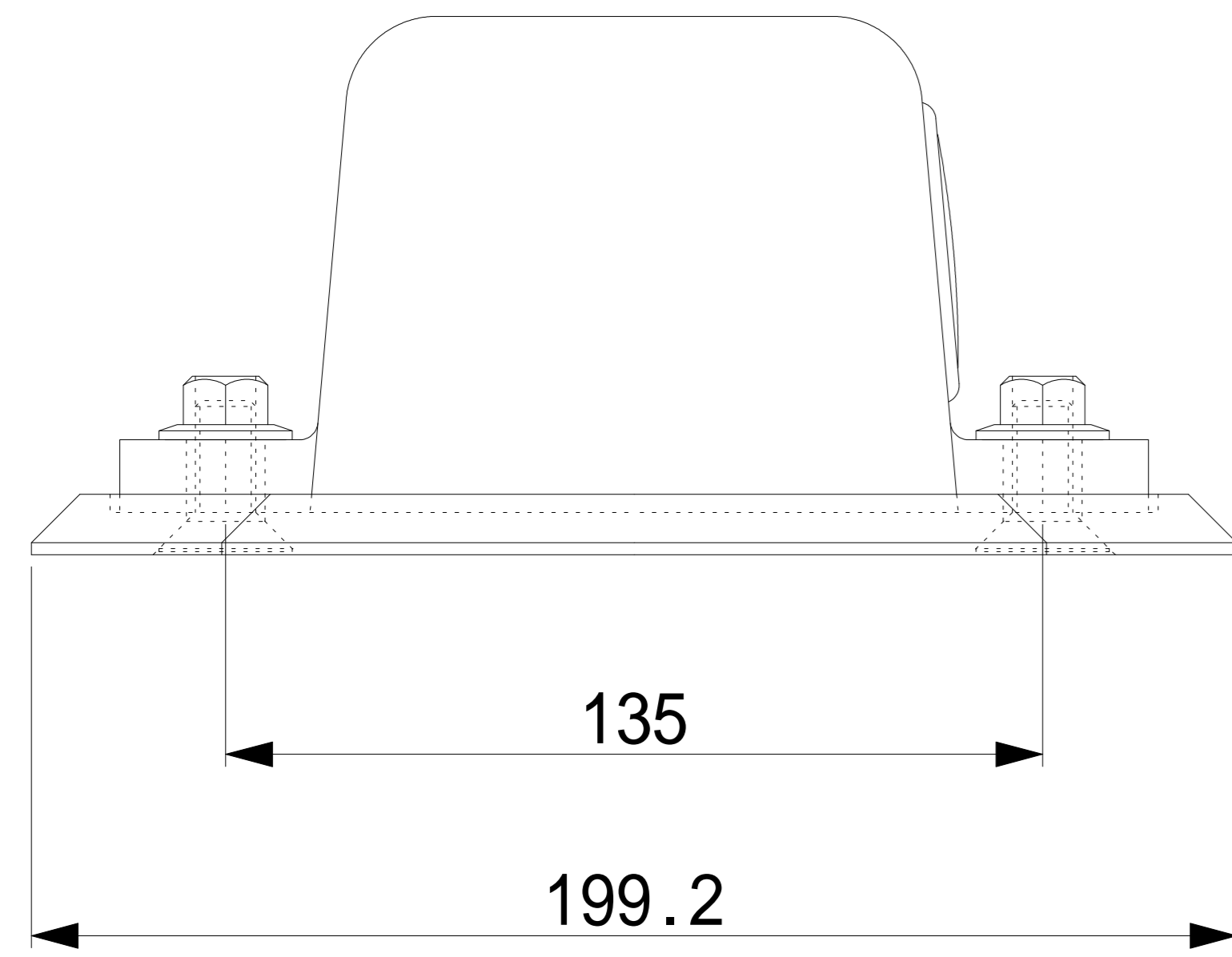
600

A

89

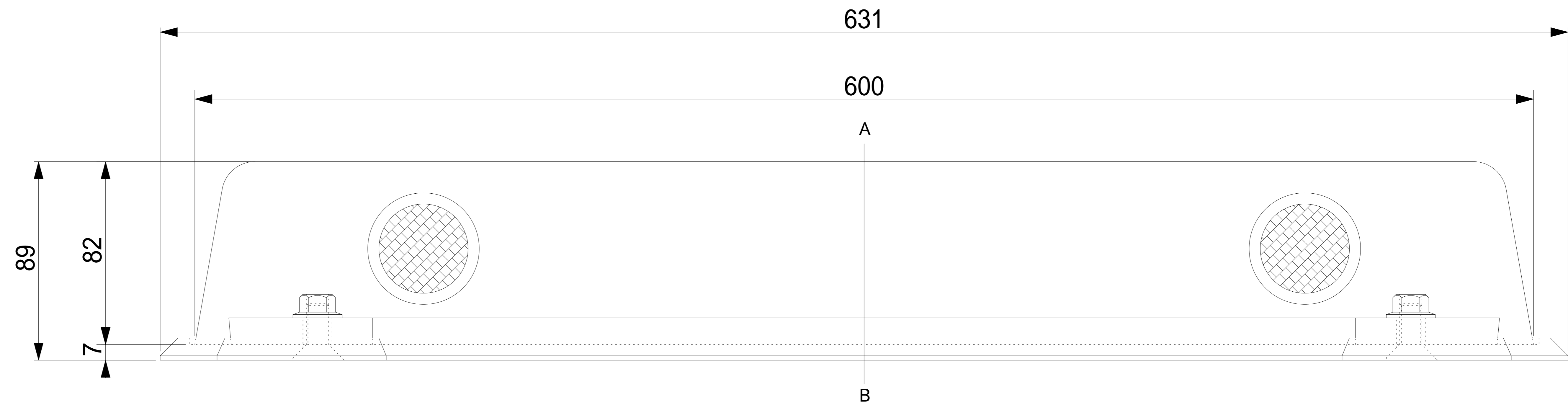
82

7

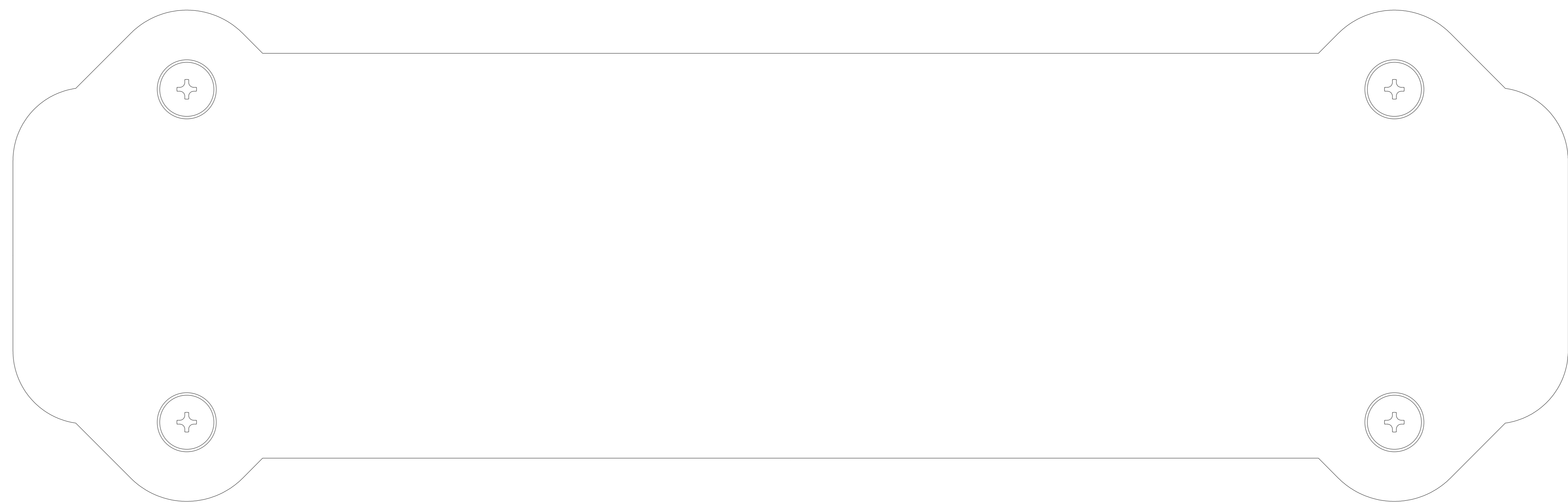


135

199.2



B



株式会社アフロディテ

記事

設計NO.

PL-XNS

日付

担当

縮尺

A4 S=1/4

名称

駐車場車止め プラストップ・LOWタイプ

接着工法 (S工法)