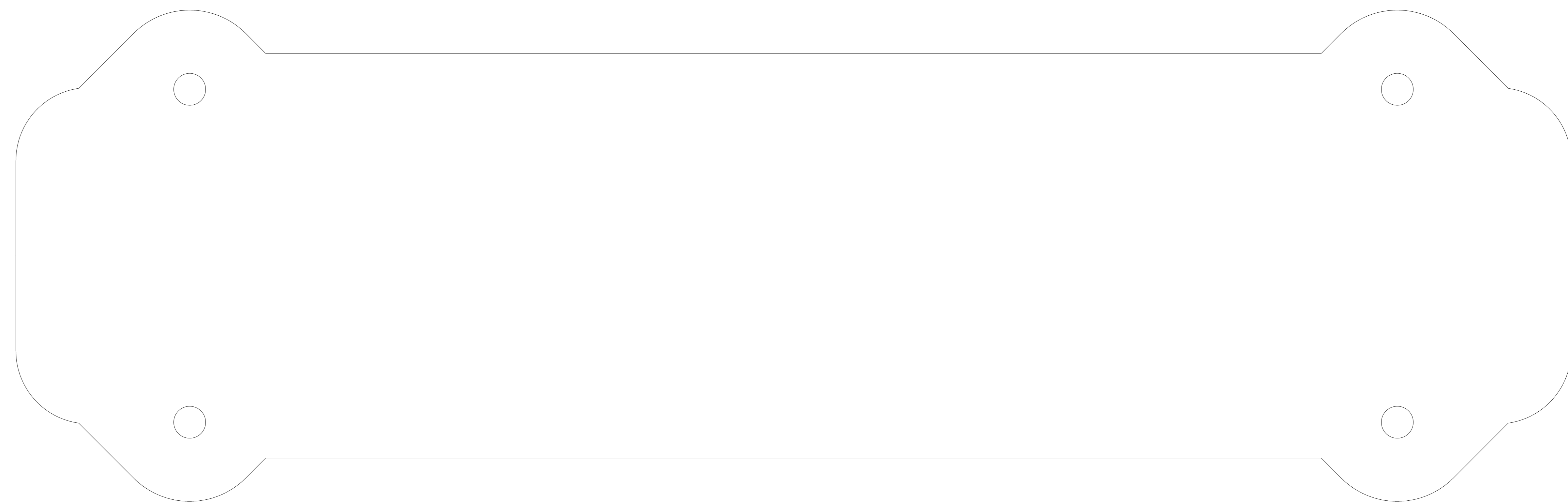
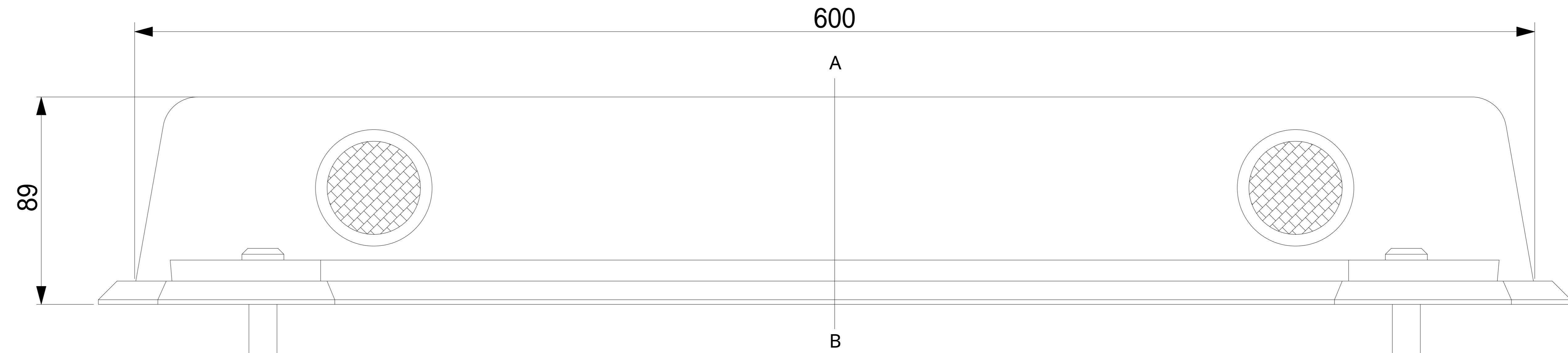
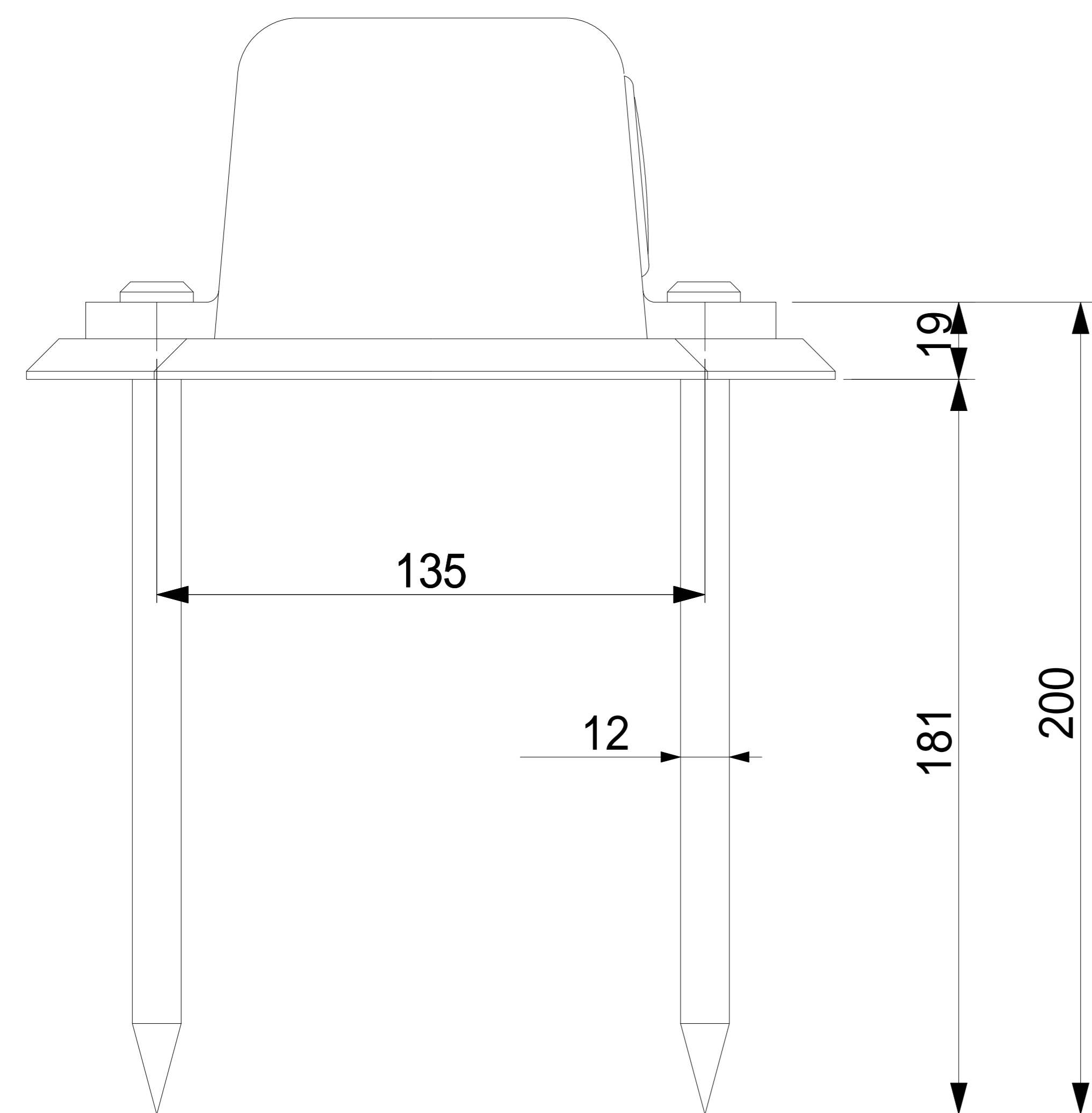
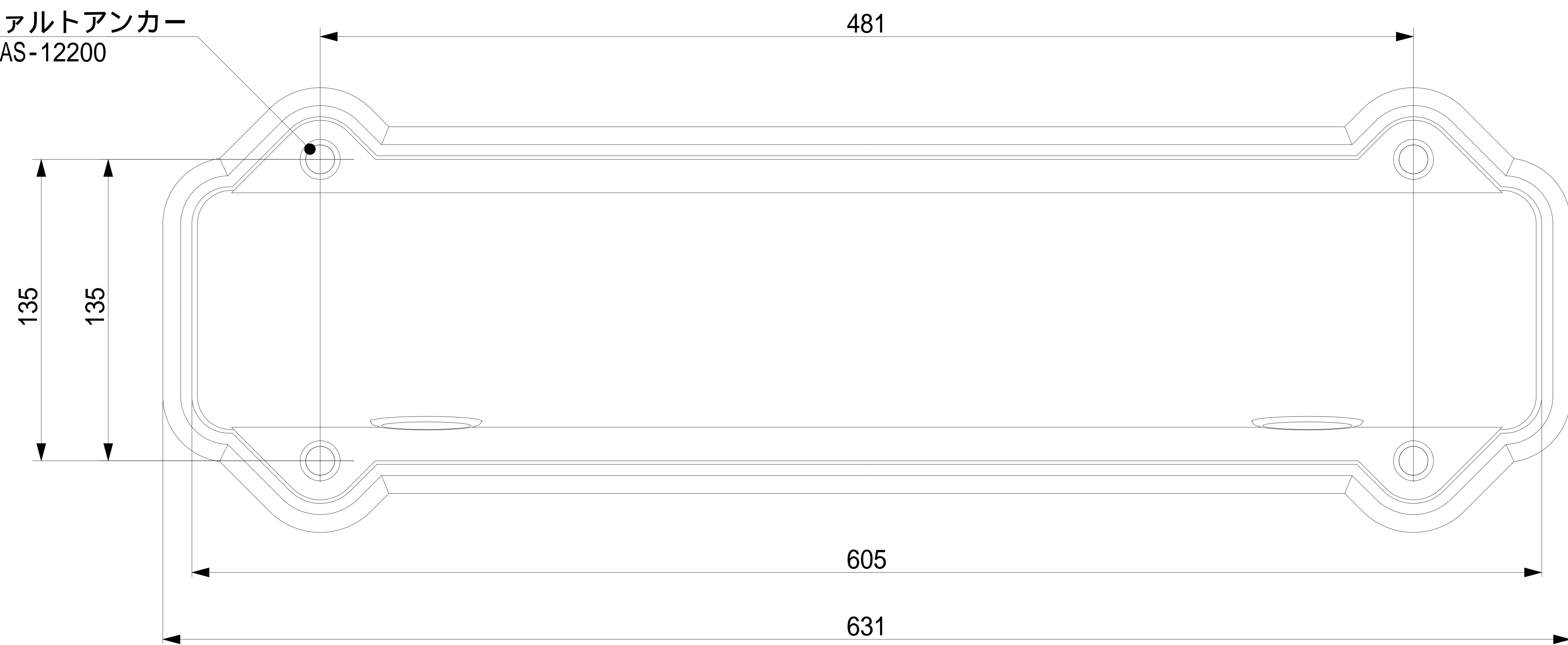
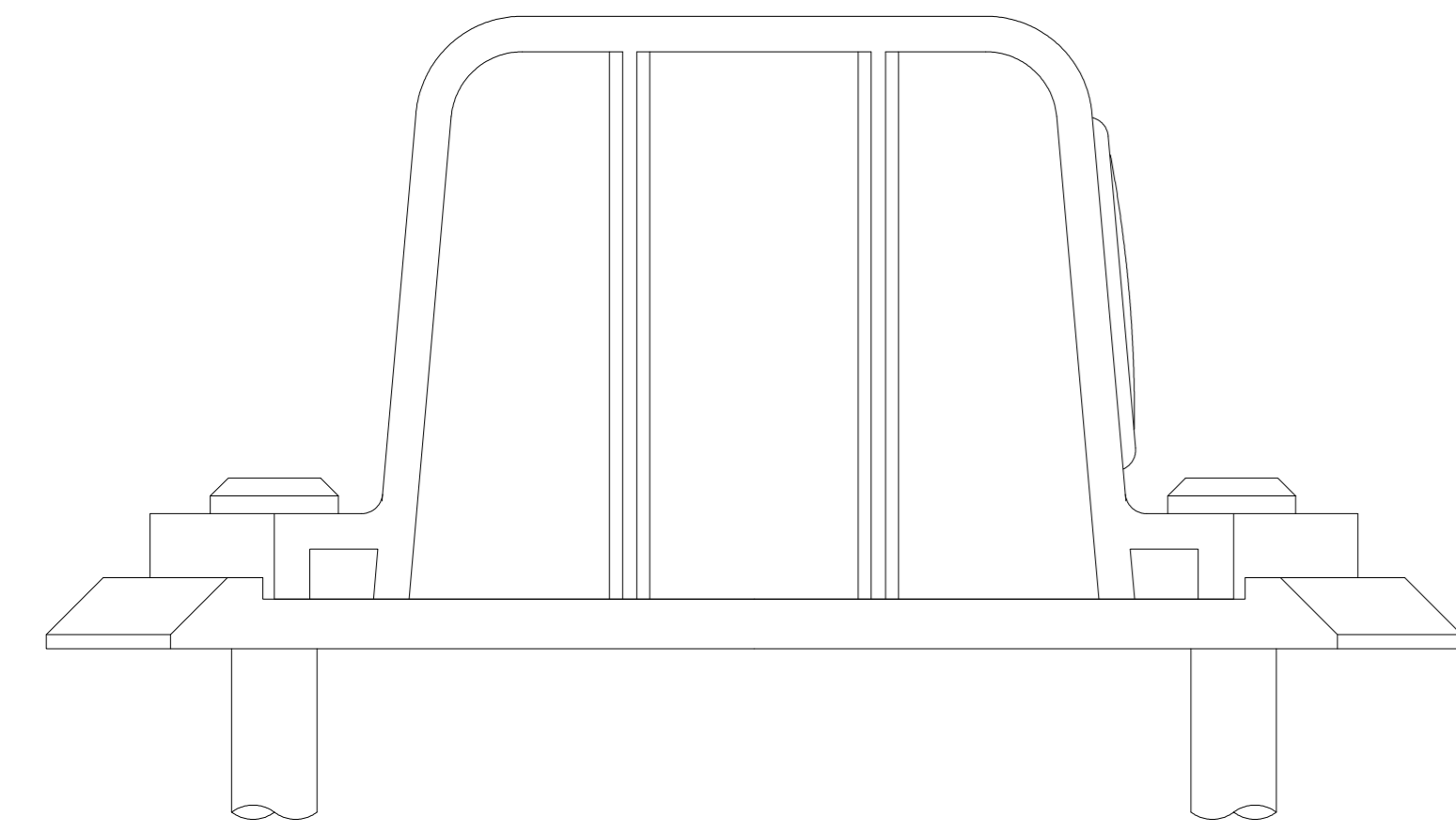


4-アスファルトアンカー  
AS-12200

A - B 断面図



株式会社アフロディテ

記事

設計NO.

PL-XNAS

日付

担当

縮尺

A4 S=1/4

名称

駐車場車止め プラストップ・LOWタイプ

ダブル工法・AS工法(アスファルトアンカー+接着工法)