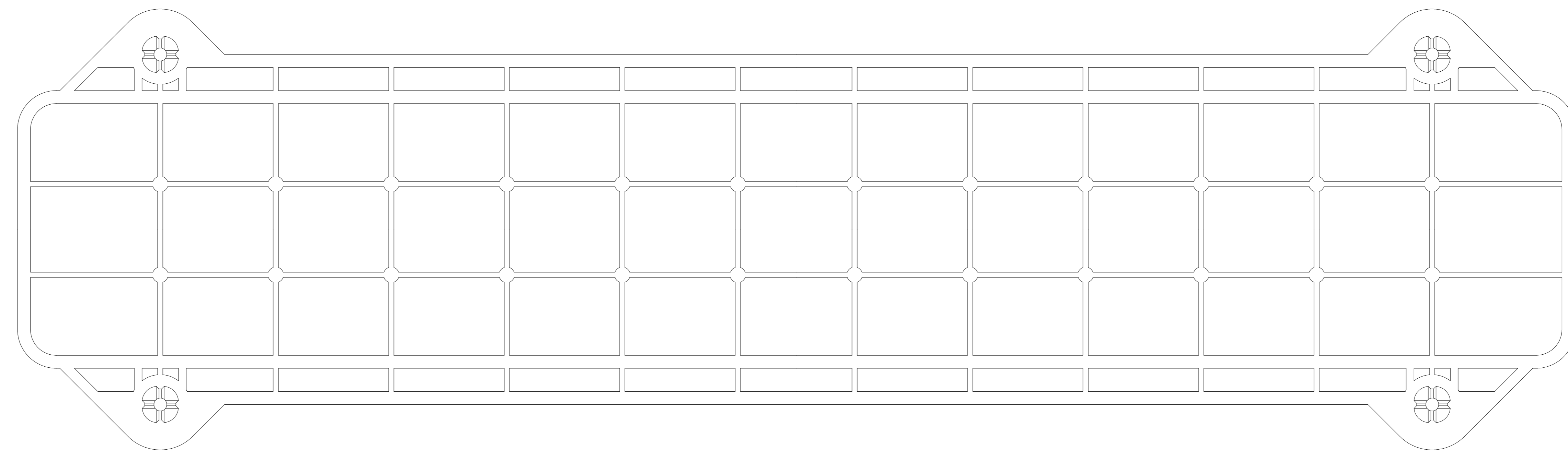
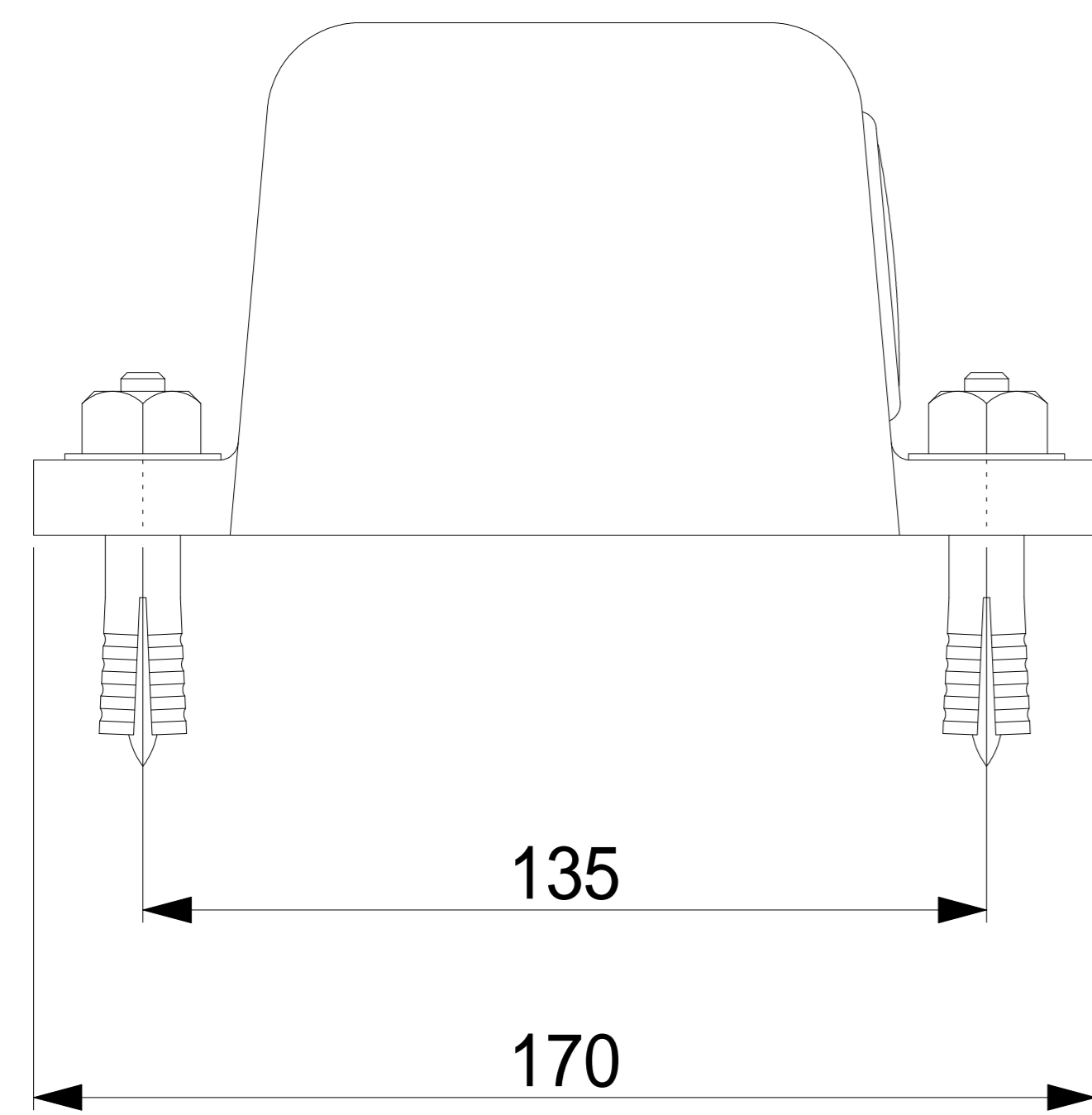
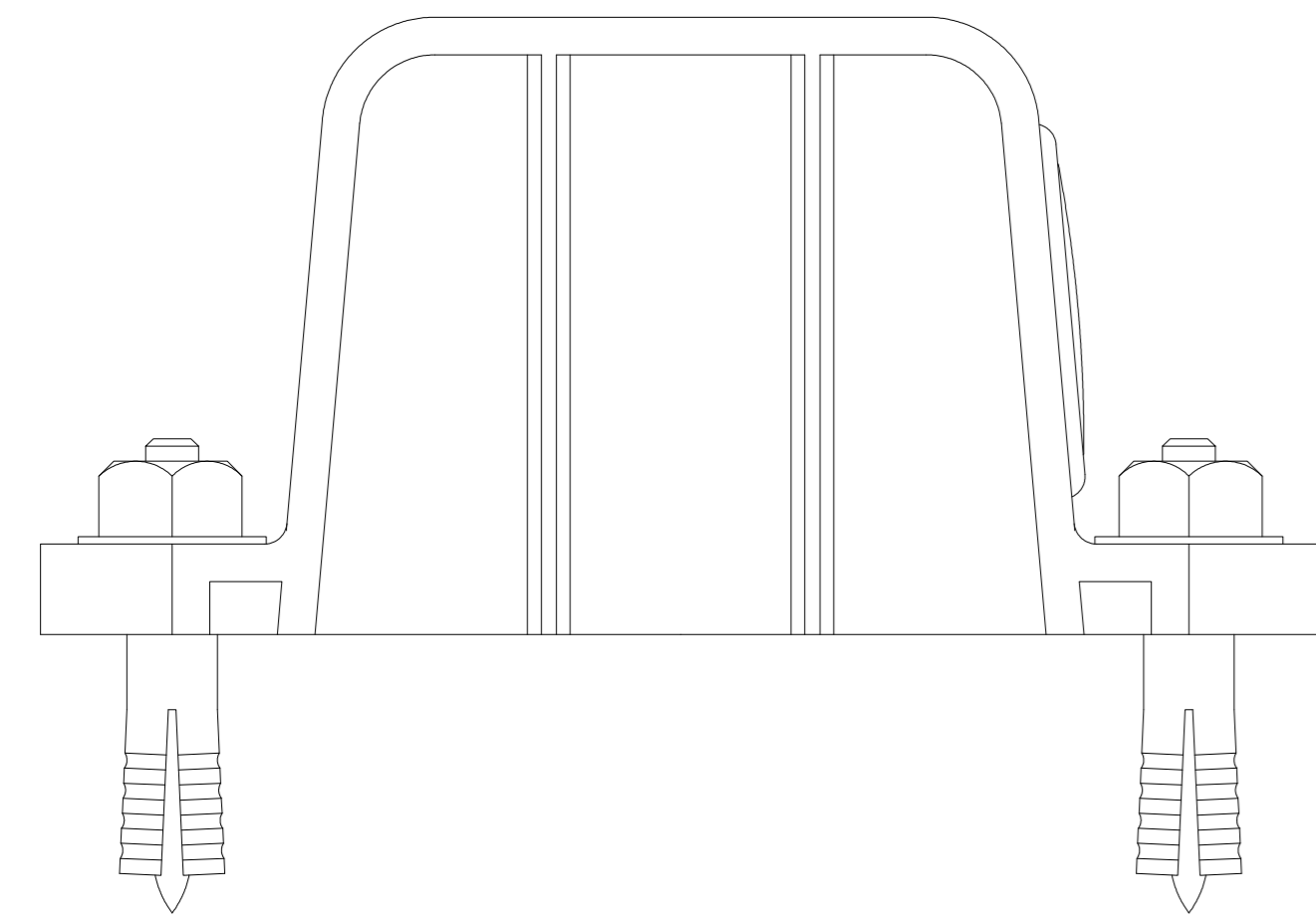


4-コンクリートアンカー
C-1255

A - B 断面図



株式会社アフロディテ

記事

設計NO.

PL-XNC

担当

日付

縮尺

A4 S=1/4

名称

駐車場車止め プラストップ・LOWタイプ

コンクリートアンカー工法（C工法）